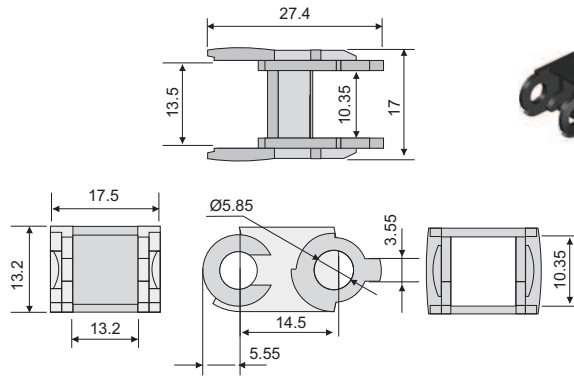
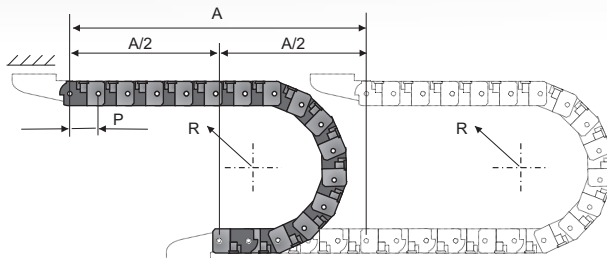


Cable Canal - Cable Carrier

Cable Canal A17 Cable Carrier A17



NUEVO
NEW

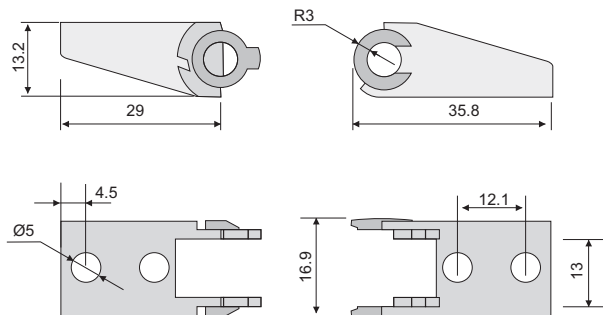


METRO: 69 ESLABONES

PIEZA	DESCRIPCIÓN	PESO
1850	CABLE CANAL	1.5 kg

VENTA	UNIDAD	NEGRO
COLOR		
MATERIALES	CABLE CANAL/ CABLE CARRIER=PAFG	
FÓRMULA PARA CALCULAR EL LARGO DE LA CADENA	$L = \frac{A}{2} + \pi \cdot R + (P \cdot 2)$ L = LARGO A = DESPLAZAMIENTO DESEADO R = RADIO P = 14.5	

Puntera Cable Canal A17 Chain Fastener A17



NUEVO
NEW



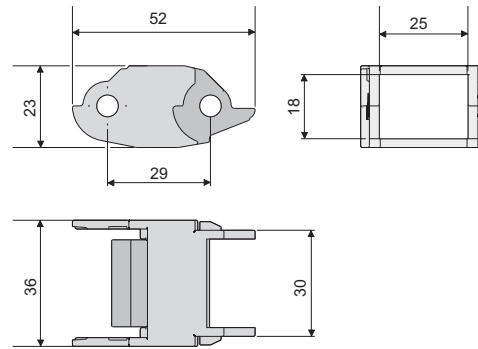
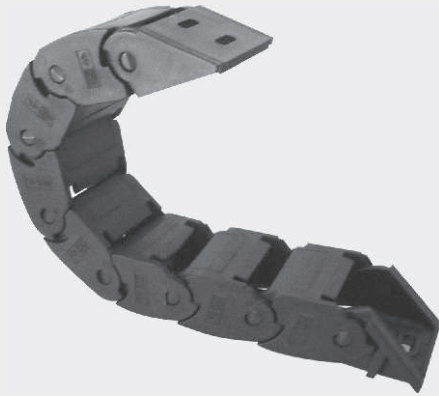
PIEZA	DESCRIPCIÓN	PESO
1854	PUNTERA CABLE CANAL	2.5 g

VENTA	UNIDAD	NEGRO
COLOR		
MATERIALES	CABLE CANAL/ CHAIN FASTENER=PAFG	

Cable Canal - Cable Carrier

Cable Canal A36

Cable Carrier A36



PIEZA	DESCRIPCIÓN	PESO
1229	CABLE CANAL	12 g

VENTA
COLOR

UNIDAD
NEGRO

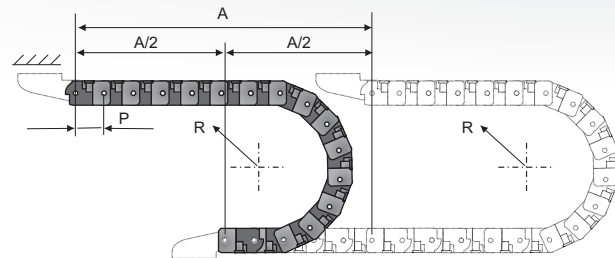
MATERIALES

CABLE CANAL/
CABLE CARRIER=PAFG

$$L = \frac{A + \pi \cdot R + (P \cdot 2)}{2}$$

**FÓRMULA PARA
CALCULAR EL
LARGO DE
LA CADENA**

L = LARGO
A = DESPLAZAMIENTO DESEADO
R = RADIO
P = 29



METRO: 35 ES LABONES

Puntera Cable Canal A36

Chain Fastener A36



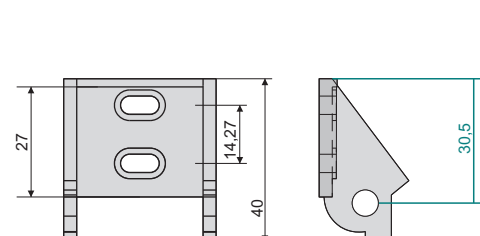
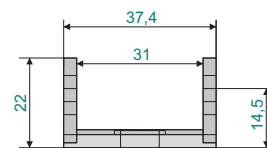
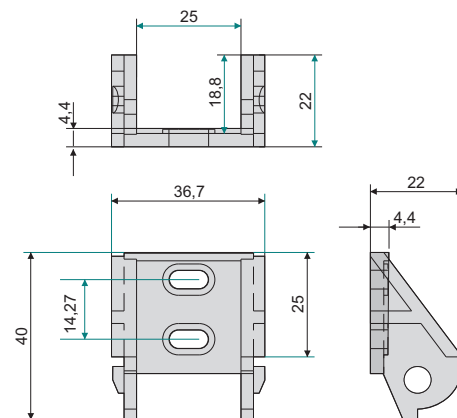
PIEZA	DESCRIPCIÓN	PESO
1230	PUNTERA CABLE CANAL	24 g

VENTA
COLOR

UNIDAD
NEGRO

MATERIALES

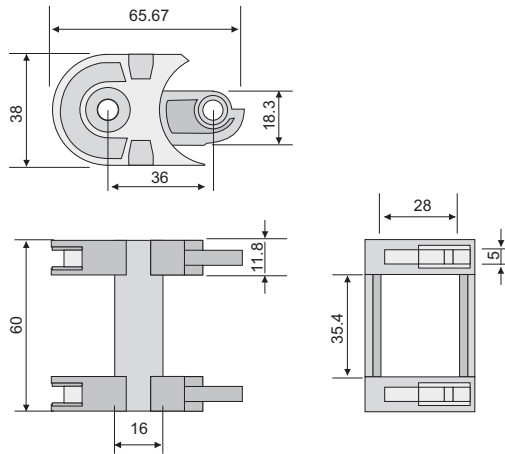
CABLE CANAL/
CHAIN FASTENER=PAFG



Cable Canal - Cable Carrier

Cable Canal A60

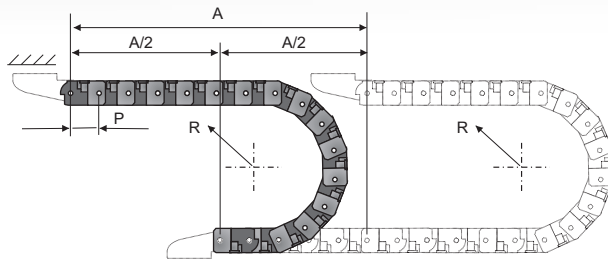
Cable Carrier A60



NUEVO
NEW



PIEZA	DESCRIPCIÓN	PESO
1851	CABLE CANAL	1.5 kg

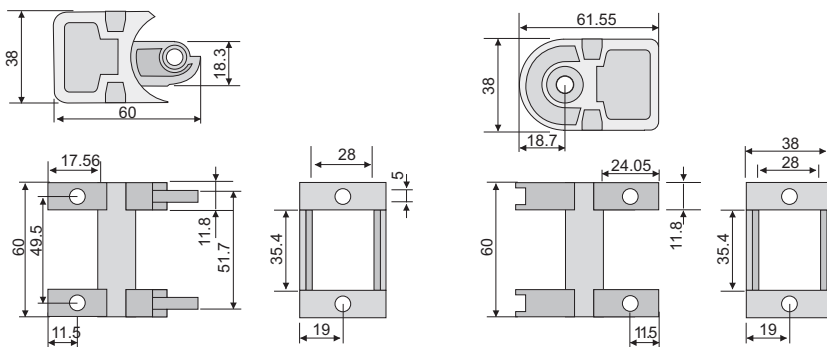


METRO: 28 ES LABONES

VENTA	UNIDAD	NEGRO
COLOR		
MATERIALES	CABLE CANAL/ CABLE CARRIER=PAFG	
FÓRMULA PARA CALCULAR EL LARGO DE LA CADENA	$L = \frac{A}{2} + \pi \cdot R + (P \cdot 2)$ L = LARGO A = DESPLAZAMIENTO DESEADO R = RADIO P = 36	

Puntera Cable Canal A60

Chain Fastener A60



NUEVO
NEW



PIEZA	DESCRIPCIÓN	PESO
1855	PUNTERA CABLE CANAL	2.5 g

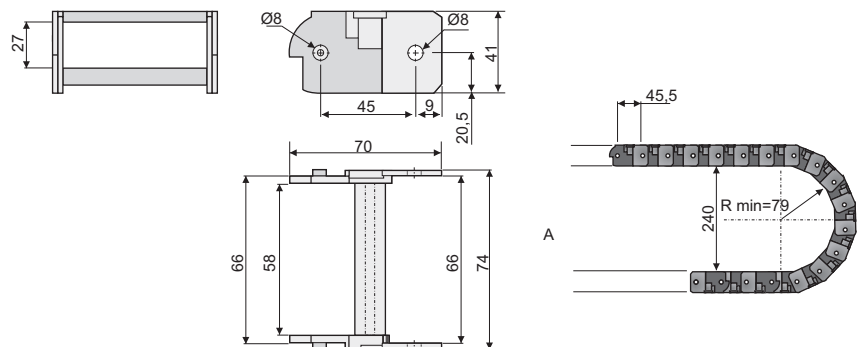
VENTA	UNIDAD	NEGRO
COLOR		
MATERIALES	CABLE CANAL/ CHAIN FASTENER=PAFG	

Cable Canal - Cable Carrier



Cable Canal A74

Cable Carrier A74



PIEZA	DESCRIPCIÓN	PESO
012	CABLE CANAL	38.4 g

VENTA
COLOR

UNIDAD
NEGRO

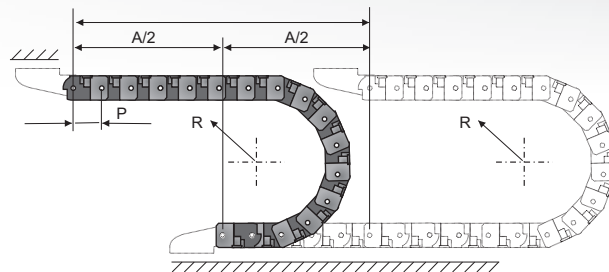
MATERIALES

CABLE CANAL/
CABLE CARRIER=PAFG

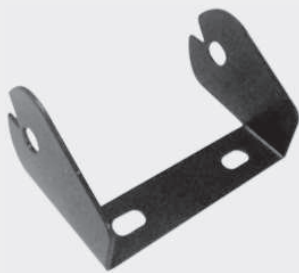
$$L = \frac{A + \pi \cdot R + (P \cdot 2)}{2}$$

**FÓRMULA PARA
CALCULAR EL
LARGO DE
LA CADENA**

L = LARGO
A = DESPLAZAMIENTO DESEADO
R = RADIO
P = 45

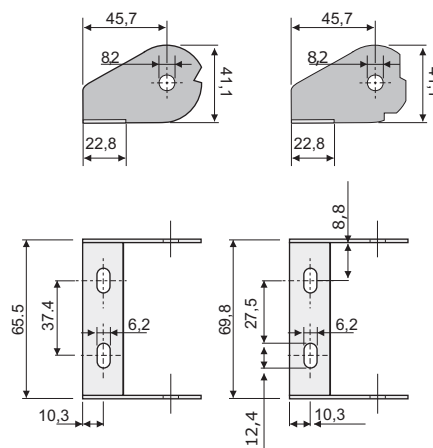


METRO: 22 ESLABONES



Puntera Cable Canal A74

Chain Fastener A74



PIEZA	DESCRIPCIÓN	PESO
419	PUNTERA CABLE CANAL	224 g

VENTA
COLOR

UNIDAD
NEGRO

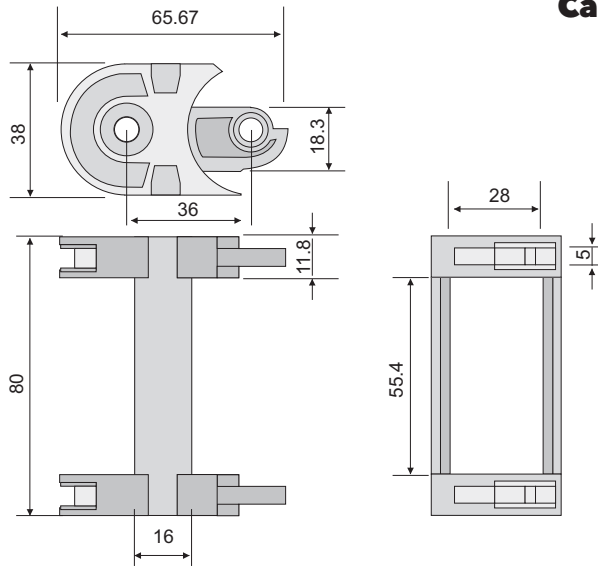
MATERIALES

CABLE CANAL/
CHAIN FASTENER=PAFG

Cable Canal - Cable Carrier

Cable Canal A80

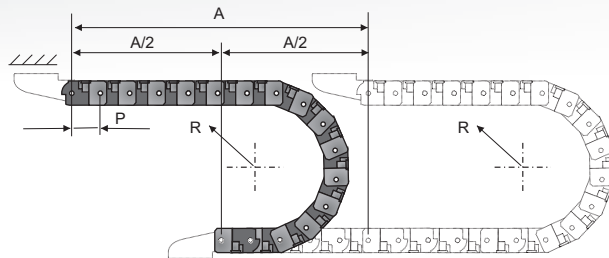
BCable Carrier A80



NUEVO
NEW



PIEZA	DESCRIPCIÓN	PESO
1852	CABLE CANAL	112.4 g

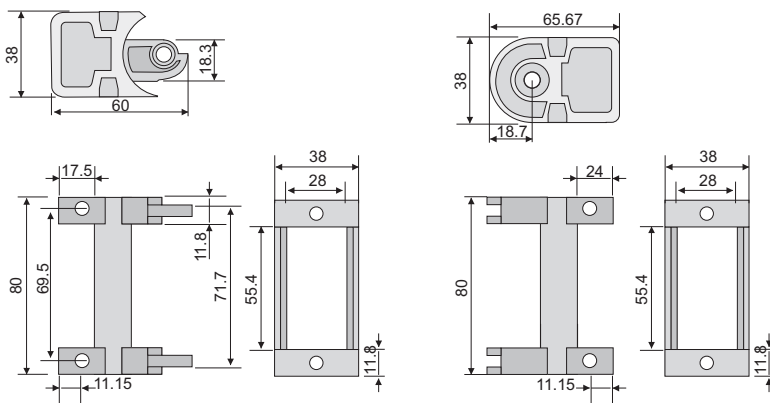


METRO: 28 ESLABONES

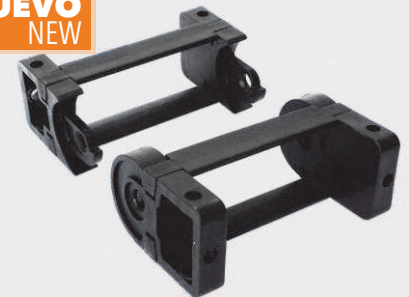
VENTA	UNIDAD	NEGRO
COLOR		
MATERIALES	CABLE CANAL/ CABLE CARRIER=PAFG	
FÓRMULA PARA CALCULAR EL LARGO DE LA CADENA	$L = \frac{A}{2} + \pi \cdot R + (P \cdot 2)$ <p>L = LARGO A = DESPLAZAMIENTO DESEADO R = RADIO P =</p>	

Puntera Cable Canal A80

Chain Fastener A80



NUEVO
NEW



PIEZA	DESCRIPCIÓN	PESO
1891	PUNTERA CABLE CANAL	24 g

VENTA	UNIDAD	NEGRO
COLOR		
MATERIALES	CABLE CANAL/ CHAIN FASTENER=PAFG	

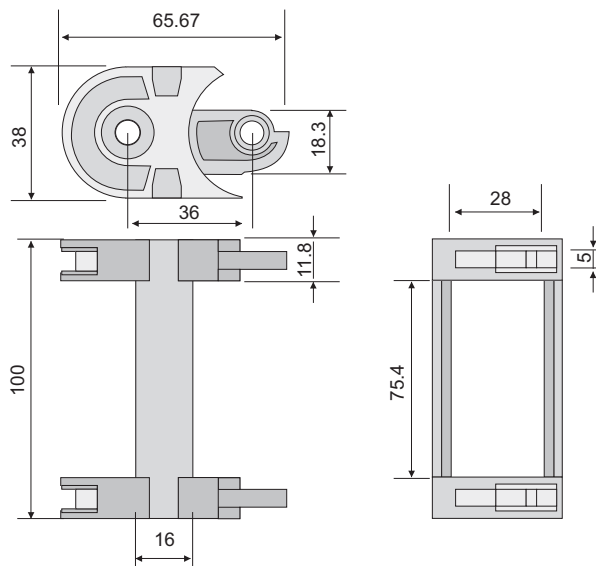
Cable Canal - Cable Carrier



NUEVO
NEW

Cable Canal A100

Cable Carrier A100



PIEZA	DESCRIPCIÓN	PESO
1853	CABLE CANAL	38.4 g

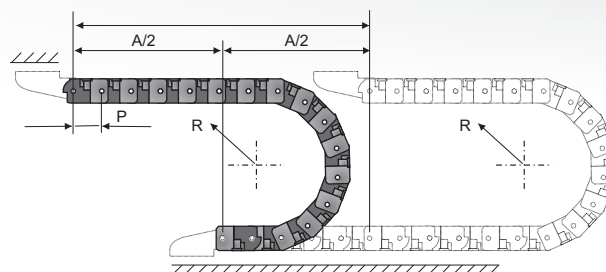
1853 | CABLE CANAL | 38.4 g

VENTA UNIDAD
COLOR NEGRO

MATERIALES CABLE CANAL/
CABLE CARRIER=PAFG

$$L = \frac{A + \pi \cdot R}{2} + (P \cdot 2)$$

FÓRMULA PARA L = LARGO
CALCULAR EL A = DESPLAZAMIENTO DESEADO
LARGO DE R = RADIO
LA CADENA P =

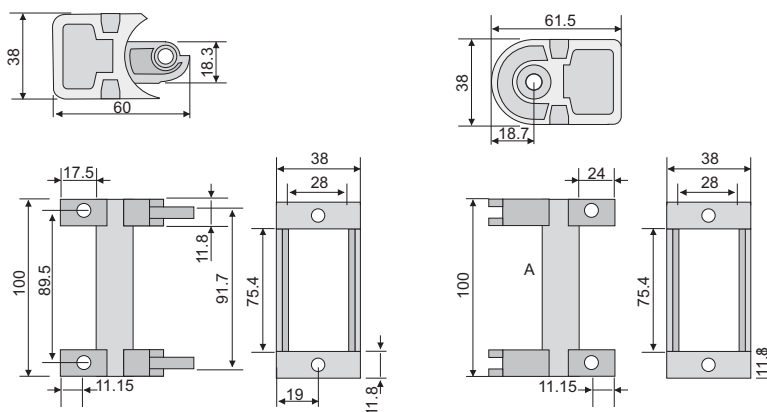


Puntera Cable Canal A100

Chain Fastener A100



NUEVO
NEW



PIEZA	DESCRIPCIÓN	PESO
1892	PUNTERA CABLE CANAL	224 g

1892 | PUNTERA CABLE CANAL | 224 g

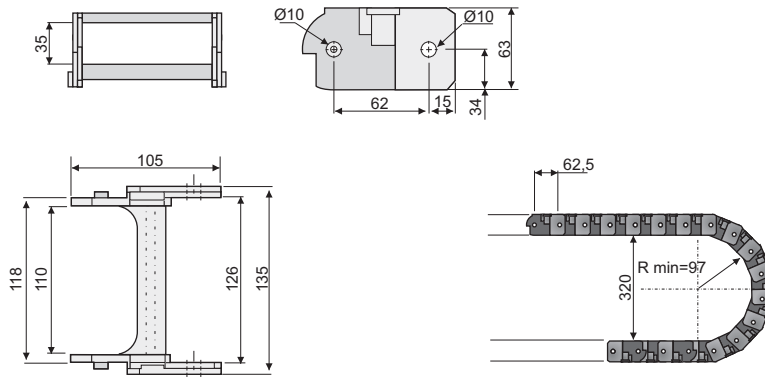
VENTA UNIDAD
COLOR NEGRO

MATERIALES CABLE CANAL/
CHAIN FASTENER=PAFG

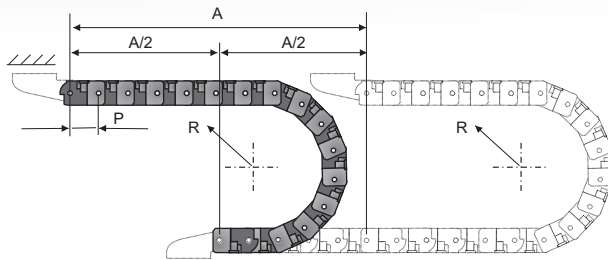
Cable Canal - Cable Carrier

Cable Canal A126

BCable Carrier A126



PIEZA	DESCRIPCIÓN	PESO
013	CABLE CANAL	112.4 g

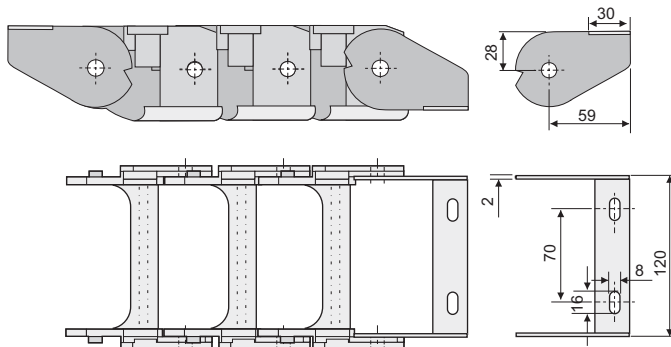


METRO: 22 ES LABONES

VENTA	UNIDAD
COLOR	NEGRO
MATERIALES	CABLE CANAL/ CABLE CARRIER=PAFG
FÓRMULA PARA CALCULAR EL LARGO DE LA CADENA	$L = \frac{A}{2} + \pi \cdot R + (P \cdot 2)$ <p>L = LARGO A = DESPLAZAMIENTO DESEADO R = RADIO P = 62</p>

Puntera Cable Canal A126

Chain Fastener A126



PIEZA	DESCRIPCIÓN	PESO
420	PUNTERA CABLE CANAL	224 g

VENTA	UNIDAD
COLOR	NEGRO
MATERIALES	CABLE CANAL/ CHAIN FASTENER=PAFG